

■小型手動操作箱 (防煙スクリーン用)

●SHOMII

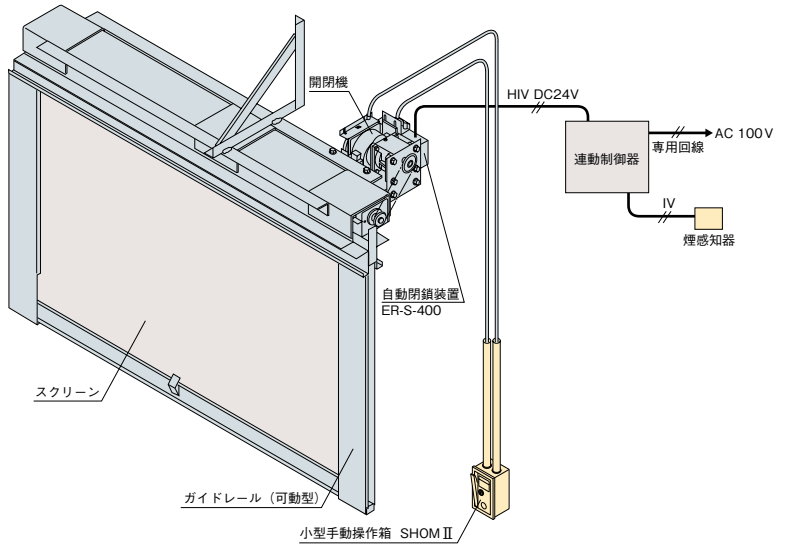


樹脂プレート

防煙スクリーン(SEロールII)専用の手動操作箱で、緩め作動方式を採用しています。

- 操作部と引手収納部が一体となり構成されています。
- (非常)**と書かれた樹脂プレートを押すことにより防煙スクリーンが降下します。なお、防煙スクリーンは箱内部の引手を引くことで復帰します。
- 種類は埋込用でステンレスとなります。

■構成図



注: SHOM II では操作部と引手収納部とで電線管の位置が離れていますので、配管時にご注意ください。

種類	埋込用
前蓋材質	ステンレス
仕上げ	ヘアライン
外観	

■手動操作箱 (防煙パネル用)

●HOH

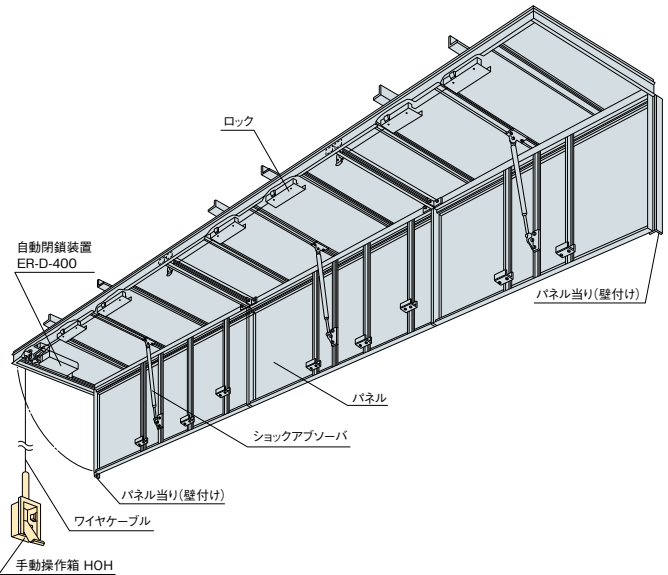


樹脂プレート

ハンドレバー

防煙パネル(BT-AII/BTII)専用の手動操作箱で、引っ張り作動方式を採用しています。

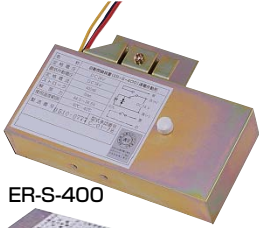
- 通常、ハンドレバーはマグネットキャッチで固定されています。
- 表面上部の樹脂プレートを押し外し、ハンドレバーを引くことにより、防煙パネルが降下します。復帰は降下したパネルを手で押し上げ天井面に収納します。
- 種類は埋込用と露出用があり、埋込用はスチールとステンレス、露出用はスチールとなります。



種類	埋込用		露出用
	スチール	ステンレス	スチール
前蓋材質	スチール	ステンレス	スチール
仕上げ	クリーム色(ハンマートン仕上げ)	ヘアライン	クリーム色(ハンマートン仕上げ)
外観			

■自動閉鎖装置

●ER-S-400/ER-D-400



ER-S-400



ER-D-400

自動閉鎖装置は、防煙たれ壁を作動させるだけでなく、排煙ダンパーに使用することもできます。

- 両機種とも、自主評定品です。
- 両機種とも、作動確認用の移報接点付があります。

■仕様

形式	ER-D-400	ER-S-400
作動形式	通電作動形	
定格電圧	DC24V±20%	
定格電流	400mA	
最低作動電圧	DC18V	
ストローク	25mm	15mm
解放力	6kg～10kg	3.5kg～4.5kg
時間定格	間欠定格(自己遮断形)	
リード線	HIVまたは耐熱ケーブル長さ300mm	
自主評定型式承認番号	C-01-54	C-01-78
適用商品	BT-AII, BTII	SEロールII

■回路図 (ER-D-400, ER-S-400 共通)

