

軽量シャッター

プラテア(電動タイプ内蔵モーター式)

UBA-31SK型 開閉機

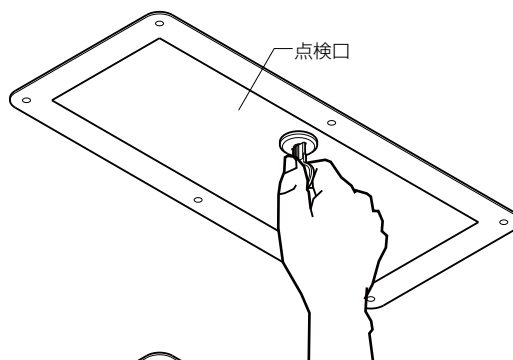
停電時の手動操作について

⚠ 警告

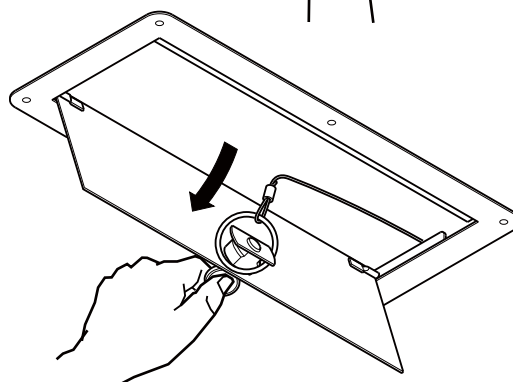
- 感電するおそれがありますので、下記事項をお守りください。
 - ・停電時以外は、点検口を開けないでください。
 - ・停電時に点検口を開ける場合には、配線用遮断機（ブレーカー）を切ってから操作してください。

■手動操作への切替え

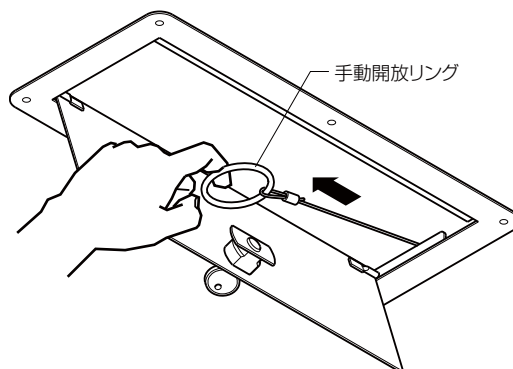
- ①停電時に手動操作するときは、配線用遮断機（ブレーカー）を切ってください。
- ②点検口に鍵を差込み、錠を外します。



- ③点検口を開けます。



- ④手動開放リングを真横に引っ張ります。
「カチッ」という音がすると手動操作に切替完了です。
※手動開放に切替わらないときは、シャッターを上げ下げしてください。



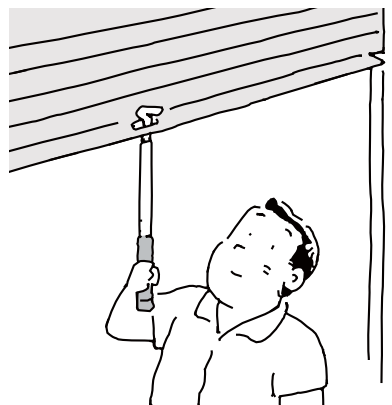
■開け方・閉め方

- ①屋内からはスラットを、屋外からは座板を持って静かに上げます。

お願い

- シャッターを無理に押上げないでください。
- スラットの片側のみを持って上げないでください。

- ②座板のフック穴にフック棒を掛け、シャッターをゆっくりと引下げます。



■電動操作への切替え

- ①手動開放リングを真横に引っ張ります。
「カチッ」という音がすると電動操作に戻ります。
※手動開放に切替わらないときは、シャッターを上げ下げしてください。

- ②手動開放リングを錠に引っ掛けて点検口を閉めます。

