

簡単な設置で、高い止水性

脱着タイプ防水板「アピアシャット」に
アピアガード

コーナーレール、取外式レールが新登場!

高い止水性能を実現する脱着式防水板「アピアシャット」にL字やコの字の納まりを可能とする「コーナーレール」と、レールを必要な時に設置できる「取外式レール」を新発売!
従来設置が難しかった場所への防水板の設置が可能となり、水害対策の幅をさらに広がります。



直線納まりが難しい場所に対応可能 コーナーレール

L字やコの字に設置可能なため、建物の設計形状や外開き戸を設置の場合など、様々な条件に対応し、直線タイプと同等の高い止水性を実現しています。

通常時の建物の外観はそのまま! 取外式レール

防水板をセットする際には、取外式レールを壁面に取り付けてからパネルを設置します。通常時、建物の外観に影響しません。また壁間の開口をより大きく取りたい場所や、突起物を付けたくない場合などに有効です。



コーナーレール

仕様

対応機種	下枠なしタイプ・沓摺タイプ・三方枠タイプ
使用範囲	W500~10000mm H300~1000mm
材質	レール:ステンレス(SUS304) パネル:アルミ
締め付けハンドル	内締め・外締め

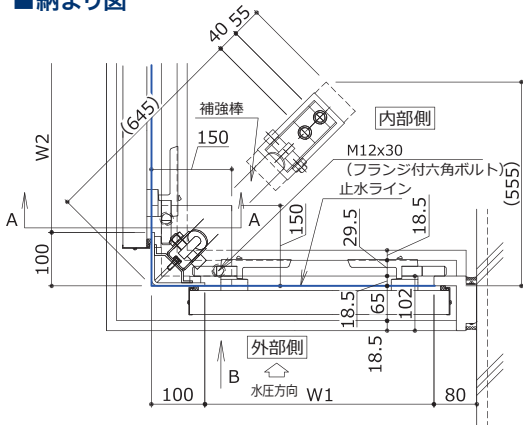
※使用範囲外の場合はお問い合わせください。
 ※コーナー柱は取り外し可能です。
 ※H500を超える場合は、補強棒付きとなります。
 ※角度が90°~180°の場合はお問い合わせください。

止水性能

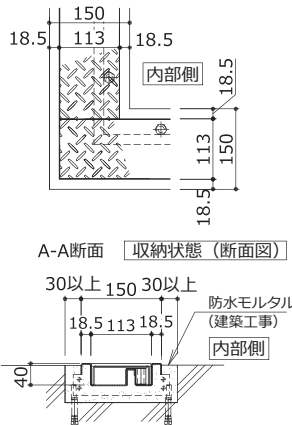
下枠なしタイプ	0.01㎡/(h・m) [0.166ℓ (分・㎡)] [3等級相当]
沓摺タイプ	0.004㎡/(h・m) [0.066ℓ (分・㎡)] [4等級相当]
三方枠タイプ(パネル1段)	0.001㎡/(h・m) [0.016ℓ (分・㎡)] [5等級相当]
三方枠タイプ(パネル2段)	0.004㎡/(h・m) [0.066ℓ (分・㎡)] [4等級相当]

※下枠なしタイプの止水性能は床仕上げ状態によります。
 ※止水性能は社内試験値であり、保障値ではありません。

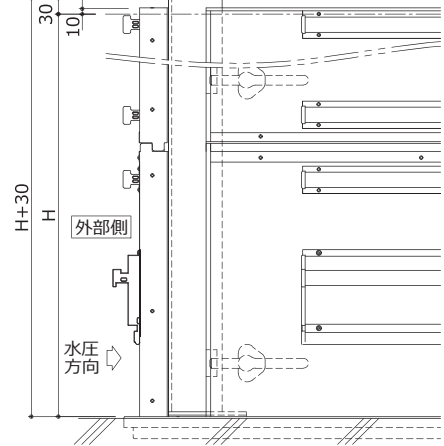
納まり図



コーナー部 収納状態 (平面図)



B矢視



取外式レール

仕様

対応機種	下枠なしタイプ
使用範囲	W500~10000mm H300~1000mm
材質	レール:ステンレス(SUS304) パネル:アルミ
締め付けハンドル	内締め・外締め

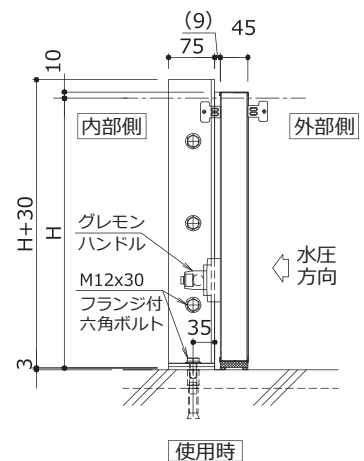
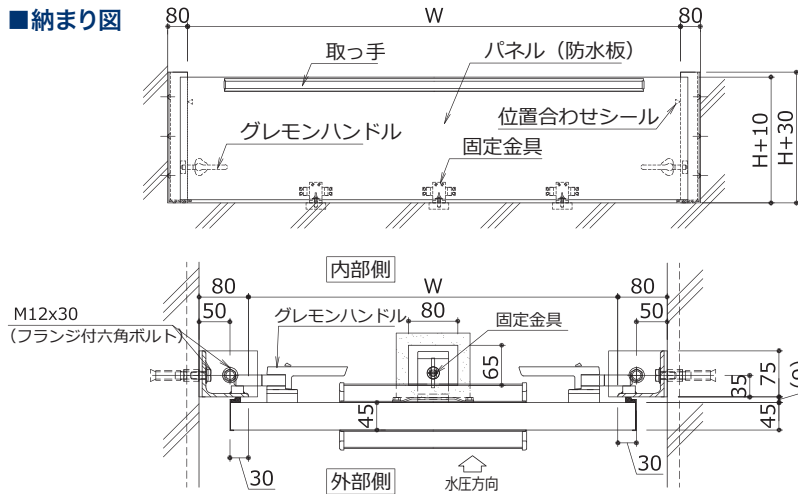
※使用範囲外の場合はお問い合わせください。

止水性能

下枠なしタイプ	0.01㎡/(h・m) [0.166ℓ (分・㎡)] [3等級相当]
---------	------------------------------------

※下枠なしタイプの止水性能は床仕上げ状態によります。
 ※止水性能は社内試験値であり、保障値ではありません。

納まり図



ご用命は

株式会社 鈴木シャッター

本社 〒170-0005 東京都豊島区南大塚1-1-4 Tel: (03)3944-1111