

シャッター1台で遮音性T-2を達成。 遮音性能を要求される場所に!

表面がフラットなG1スラットに、高度な遮音性能を装備しました。
シャッター1台で遮音等級T-2をクリアし、シャッター2台を並列で設置することでさらに遮音性の高いT-4レベルを実現しました。

カラー鋼板採用で、傷に強く、自在な意匠性も実現。
店舗など商業施設の個性化に“静&美”をご用意しました。



■ 特長

- 単独シャッターで遮音性能T-2を達成しています。
- シャッター並列2台設置でT-4までの性能が得られます。
- 外部面に使用可能なフラット面を生かしたシャッターです。
- 開閉音が静かで傷がつきにくいカラー鋼板を採用しています。

■ 用途

- 店舗など、商業施設の正面出入口
 - 工場など、騒音を外部に漏らしたくない開口部
- ※防火、防煙シャッターや防爆シャッターとしては使用できません。

■ スラット

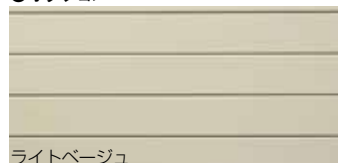


G形

〈スラット色〉

スラットの素材はカラー鋼板。^{※1}開閉時の音が比較的小さく、表面には傷がつきにくい塗装処理が施されています。色はライトベージュとライトグレーの2色。

● オプション



ライトベージュ



ライトグレー

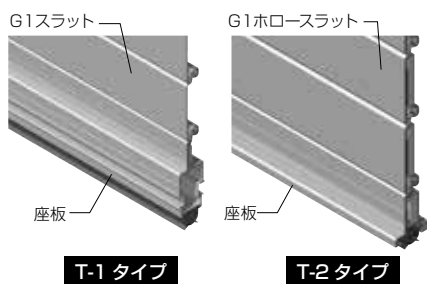
※カラー鋼板以外の溶融亜鉛めっき鋼板の対応も可能です。



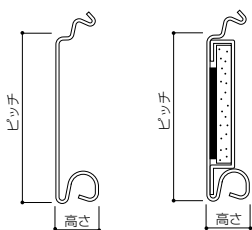
●遮音性能対応表

遮音性能	シャッターのタイプ	断面形状	基本仕様
T-1 (25等級)	T-1タイプを単独で設置	T-1タイプ	G1スラット 遮音ゴム付まぐさ 遮音ゴム付レール 遮音ゴム付座板
T-2 (30等級)	T-2タイプを単独で設置	T-2タイプ	G1ホロースラット (内部ロックウール、制振ゴム充填) 遮音ゴム付まぐさ 遮音ゴム・モヘア付レール 遮音ゴム付座板
T-4 (40等級)*	T-1タイプとT-2タイプを 並列で2台設置 (2台の間隔は遮音性能確保のため 740mm以上必要です)	T-1タイプ + T-2タイプ	

※T-1タイプとT-2タイプを並列で2台設置した場合の遮音性能は、T-3をクリアしT-4の性能となります。
●記載した遮音性能は日本工業規格(JIS A 1416)にのっとり、(財)建材試験センターにおいて行われた試験の結果に基づいています。なお、数値はあくまでも試験結果であり、保証値ではありません。
遮音効果は床や壁など、建物の影響を受けます。



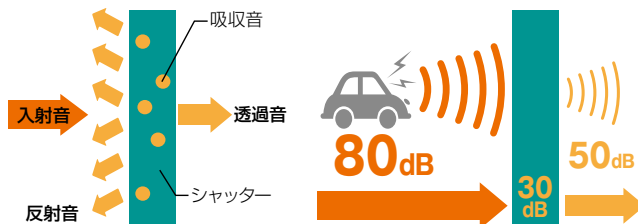
■スラット形状



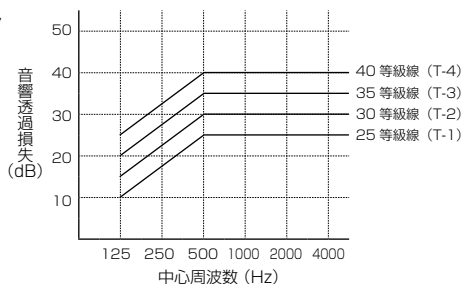
材質	スラット	板厚	ピッチ	高さ
スチール	G1	1.6	80	20

単位:mm

遮へい物をはさんで位置する音源側と受信側の音圧レベル(dB:デシベル)の差、つまりその物を通り抜けられなかった音の量を「音響透過損失」で表しますが、その数値が大きいほど遮音性が高いことになります。日本工業規格(JIS)に定める遮音性能は、所定の周波数ごとにこの「音響透過損失」を測定し、その値があらかじめ決められた遮音等級線を下回るかどうかによって判断されます。



●遮音等級線グラフ (JIS A 1416)



■仕様

■操作

●電動式 (3点押ボタンスイッチ)

開閉機 : SG13 (0.13kW)	単相100V、三相200V/400V
SG15 (0.2kW)	単相100V、三相200V/400V
SG20 (0.25kW)	単相100V/200V、三相200V/400V
SG30 (0.35kW)	単相100V/200V、三相200V/400V
SG40 (0.5kW)	単相100V/200V、三相200V/400V
SG75 (0.75kW)	単相100V/200V、三相200V/400V
SG90 (0.75kW)	三相200V/400V

オプション : リモコン (ラジオート)

■適用スラット

G形

■障害物検知装置

T-1タイプ (座板スイッチ方式)

閉鎖中に座板が障害物にあるとシャッターが停止します。

※座板スイッチが障害物を検知して停止した場合でもシャッター重量により人身事故や、障害物を破損するおそれがあります。また、障害物に急な傾斜があるなど、接触面の状態によっては障害物を検知できない場合があります。

※ガイドレール内部およびガイドレールぎりぎり約5cm、また床から約5cmの範囲は、座板スイッチの不検知エリアのため障害物を検知できません。

T-2タイプ (光電センサ方式)

シャッター下降中に障害物が光線を遮るとシャッターが停止します。

※障害物の大きさおよび障害物の位置によっては光線を遮らない場合があり、人身事故や障害物を破損するおそれがあります。開閉操作の前に、人がいないこと、ものがないことを確認してください。

■設計耐用年数と回数

●設計耐用年数 : 15年

●設計耐用回数 : 1万回開閉 (作動不良を起こさない状態)

※設計耐用年数と回数は保証値ではありません。「設計耐用年数と回数」は、お客様により適切な維持・管理とお手入れをしていただくと共に、保守点検専門技術者による定期的なメンテナンスを実施し、取扱説明書に従って正しくご使用いただいた場合の数値です。なお、沿岸部、温泉地帯、化学・薬品工場などの腐食性環境や、大気中の砂塵、煤煙などが商品に付着する場所、および高温、低温、多湿などの使用環境下では記載数値を満足することはできません。また、使用頻度、点検・お手入れなどの状況により記載数値を満足しないことがあります。

■使用条件

●周囲温度 : $-10^{\circ}\text{C} \sim +40^{\circ}\text{C}$ (凍結状態は除きます)

●周囲湿度 : RH85%以下

●環境条件 : 沿岸部、化学工場などの腐食性環境を除きます。

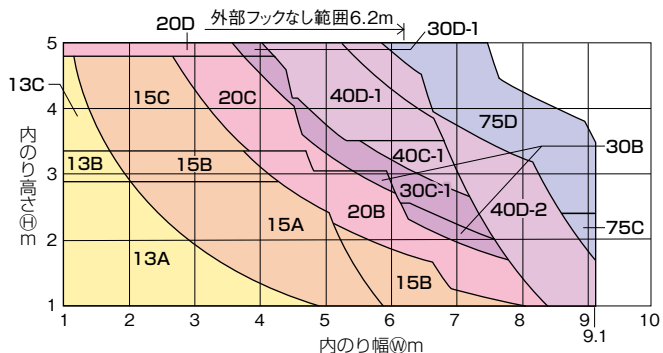
※正常な使用方法でもスラットやガイドレールなどの接触部分では、摩耗、傷、音、サビが発生する場合があります。1日の開閉回数が多い場合は上記の現象が発生しやすくなります。(通常、シャッターは1日あたり1~2往復で設定されています。)

■主要部材

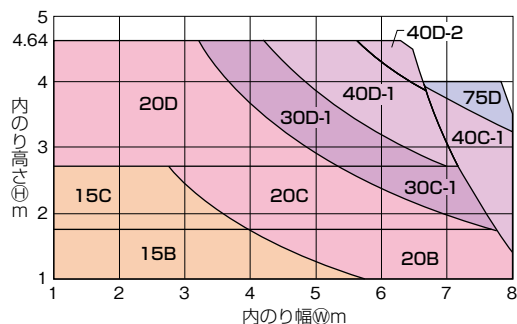
	スラット	座板	レール (標準形)	レール (耐風形)	外まぐさ	
T-1 タイプ	G1形 	障害物検知機能付座板 				標準ケース
T-2 タイプ	G1ホロー形 ロックウール 制振ゴム 	ロックウール 				内面ロックウール貼

■使用範囲表

●T-1タイプ/標準形



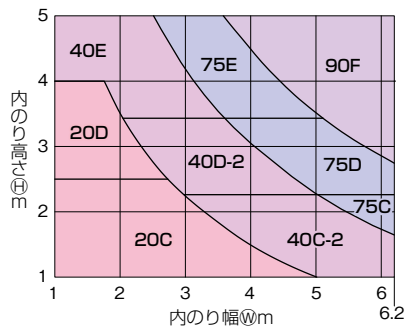
●T-1タイプ/耐風形



使用範囲の数字部分は開閉機の種類を表しています。

例 40B SG40(0.4kW)

●T-2タイプ



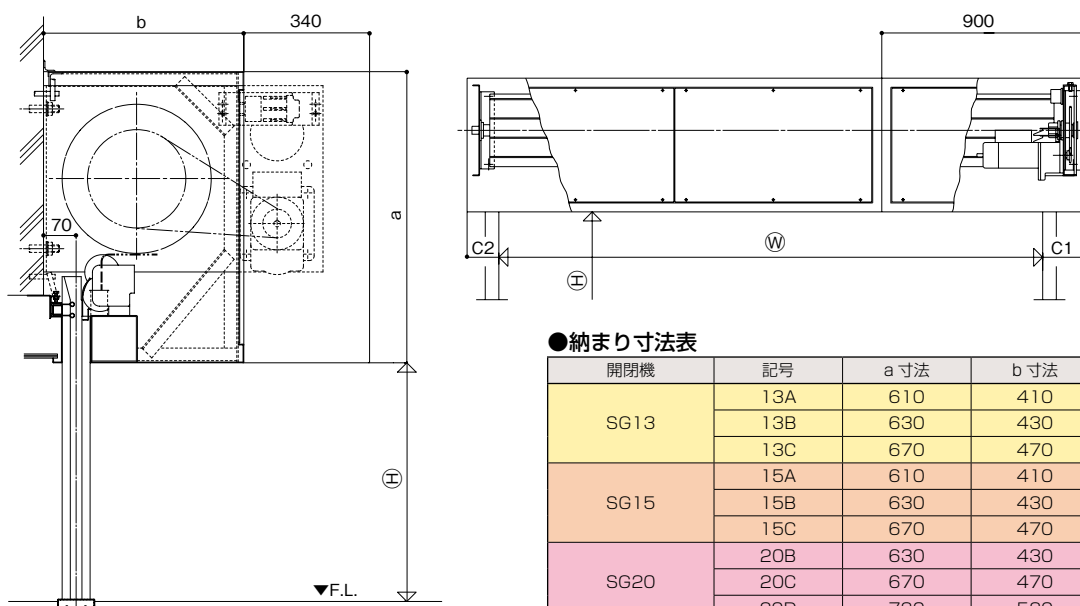
- 13:SG13 (0.13kW)
- 15:SG15 (0.2kW)
- 20:SG20 (0.25kW)
- 30:SG30 (0.35kW)
- 40:SG40 (0.5kW)
- 75:SG75 (0.75kW)
- 90:SG90 (0.75kW)

※外部フックなし範囲は、屋外設置・耐風フックなしで当社社内基準(418Pa)を満たす範囲を示します。

■納まり参考図 G型スラット

単位:mm

●T-1 タイプ (G形シャフト納まり)



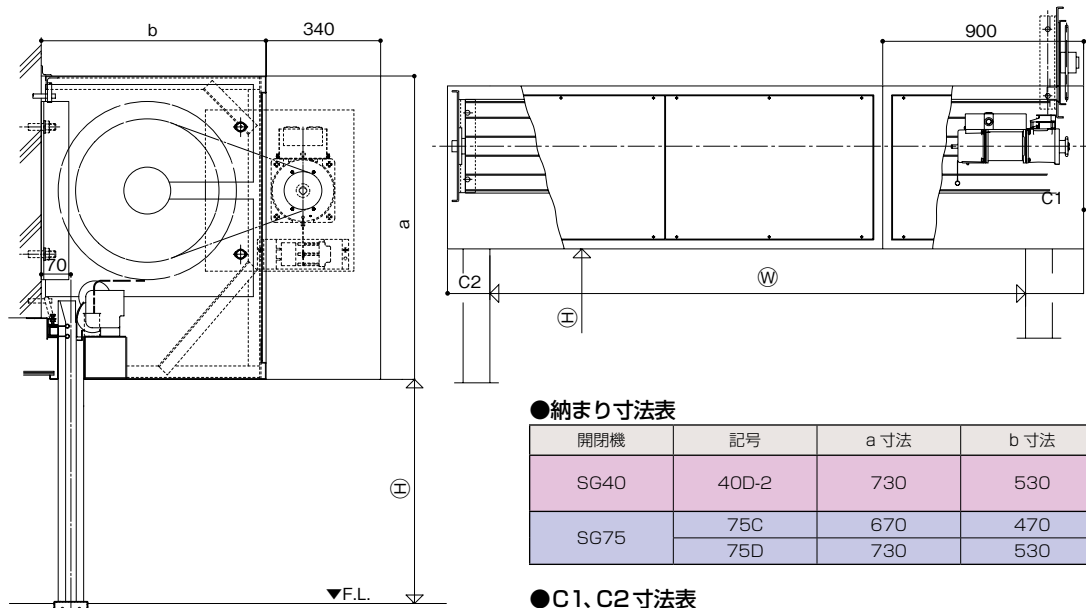
●納まり寸法表

開閉機	記号	a 寸法	b 寸法
SG13	13A	610	410
	13B	630	430
	13C	670	470
SG15	15A	610	410
	15B	630	430
	15C	670	470
SG20	20B	630	430
	20C	670	470
	20D	730	530
SG30	30B	630	430
	30C-1	670	470
	30D-1	730	530
SG40	40C-1	670	470
	40D-1	730	530

●C1、C2 寸法表

取付場所	W 寸法	レール深さ	C1 寸法	C2 寸法
屋内	$W \leq 8.0m$	75	190	140
	$8.0m < W \leq 9.1m$	90	220	170
屋外	$W \leq 5.8m$	75	190	140
	$5.8m < W \leq 6.2m$	90	220	170
	$6.2m < W \leq 8.0m$	耐風形	235	185

●T-1 タイプ (両軸シャフト納まり)



●納まり寸法表

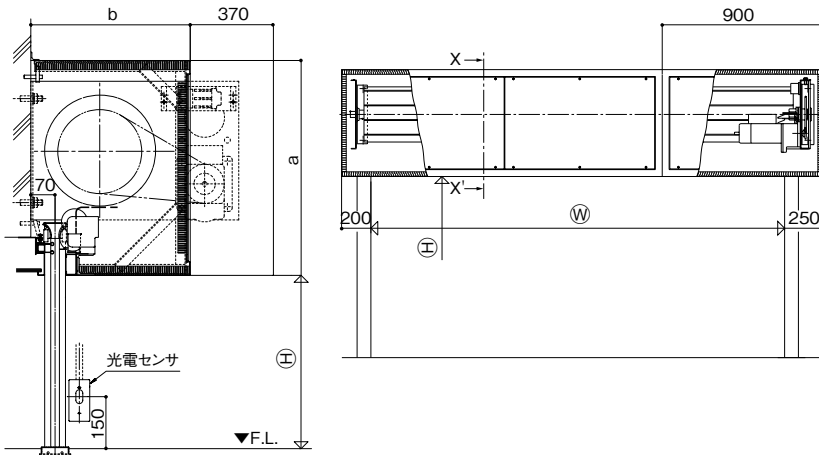
開閉機	記号	a 寸法	b 寸法
SG40	40D-2	730	530
SG75	75C	670	470
	75D	730	530

●C1、C2 寸法表

取付場所	W 寸法	レール深さ	C1 寸法	C2 寸法
屋内	$W \leq 8.0m$	75	210	140
	$8.0m < W \leq 9.1m$	90	230	160
屋外	$W \leq 5.8m$	75	210	140
	$5.8m < W \leq 6.2m$	90	230	160
	$6.2m < W \leq 8.0m$	耐風形	245	175

■納まり参考図

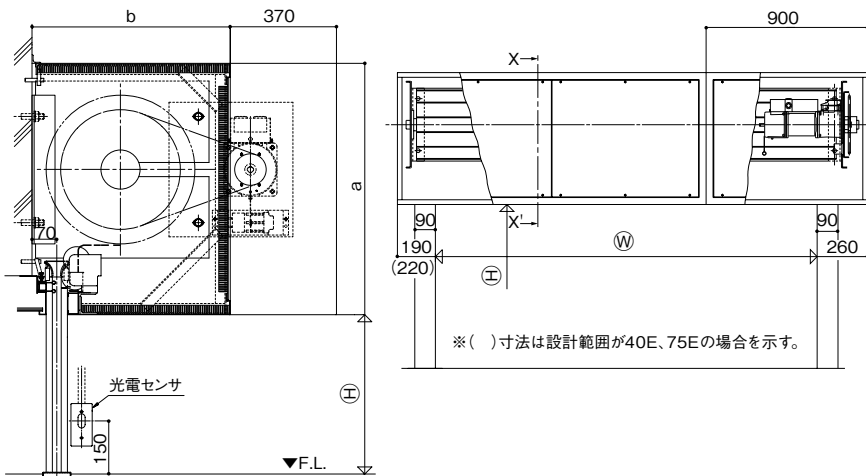
●T-2タイプ(G形シャフト納まり)



●納まり寸法表

開閉機	記号	a 寸法	b 寸法
SG20	20C	660	500
	20D	720	560

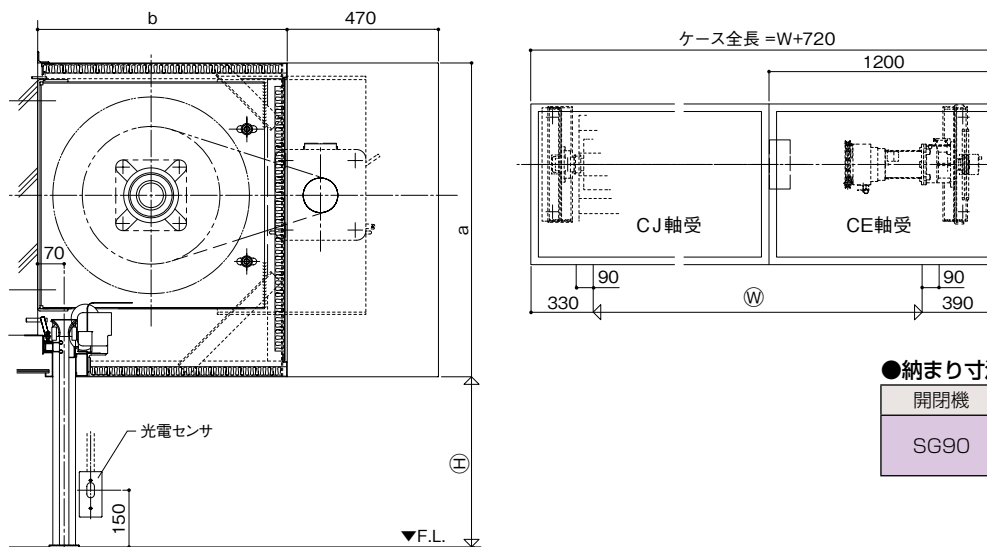
●T-2タイプ(両軸シャフト納まり)



●納まり寸法表

開閉機	記号	a 寸法	b 寸法
SG40	40C-2	660	500
	40D-2	720	560
	40E	820	660
SG75	75C	660	500
	75D	720	560
	75E	820	660

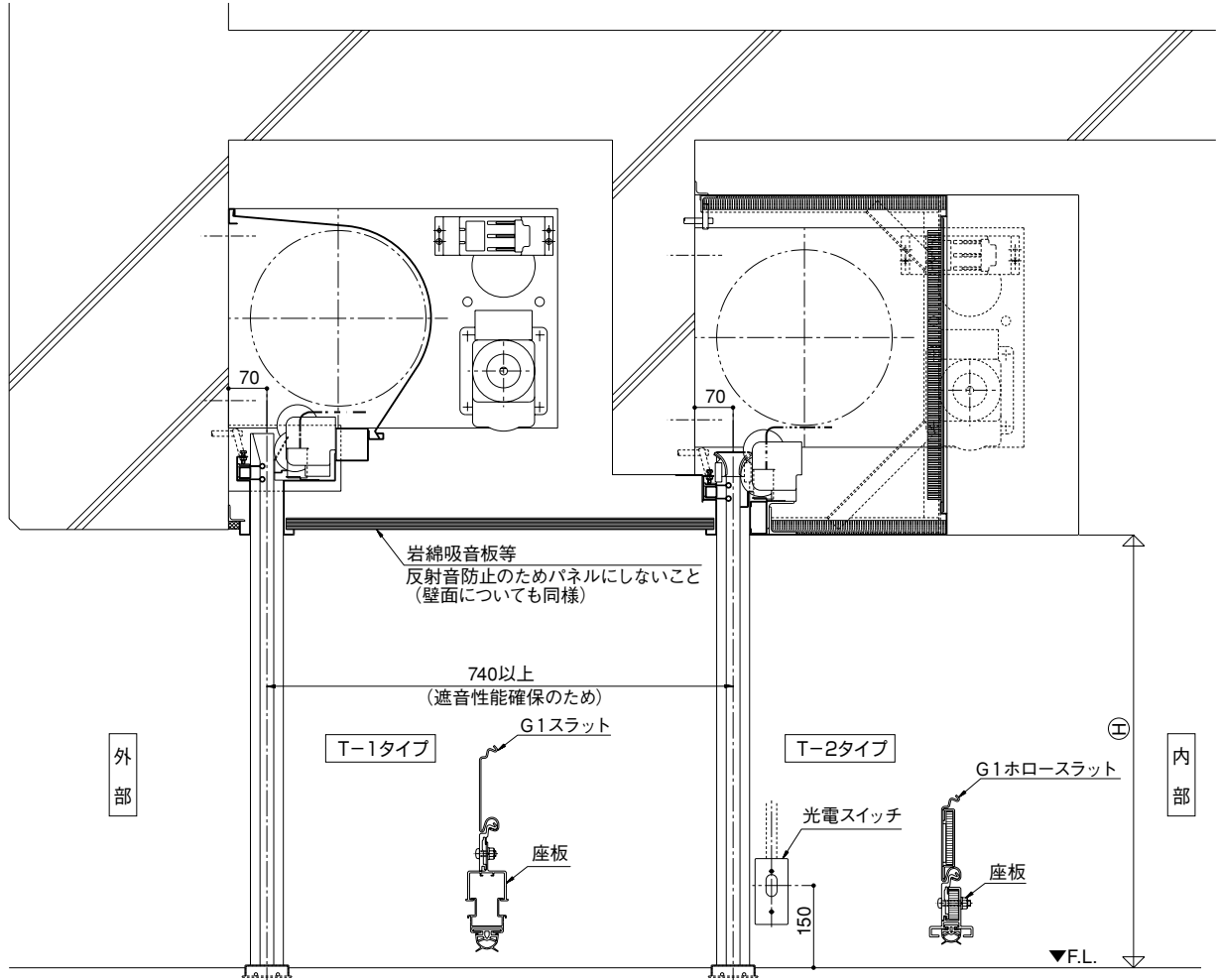
●T-2タイプ(SG90納まり)



●納まり寸法表

開閉機	記号	a 寸法	b 寸法
SG90	90F	940	690

● T-3・T-4 タイプ参考納まり (T-1タイプ+T-2タイプ並列設置)



重量シャッター